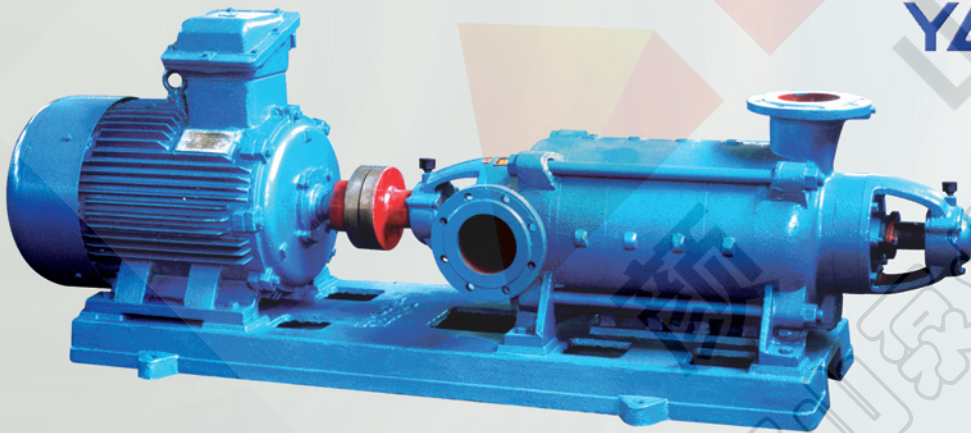




国内同行业首家通过 ISO9001 质量管理体系认证
国内同行业首家通过 ISO14001 环境管理体系认证
国内同行业首家潜水电泵通过欧洲 CE 认证

DA₁ 系列多级离心泵



YANSHAN

山东颜山泵业有限公司
Shandong yanshan pumps Co.,Ltd



公司概况

山东颜山泵业有限公司是一家集科研开发、设计咨询、生产、销售、服务于一体的研制生产各类水泵、罗茨鼓风机及相关成套设备的重点骨干企业，国家高新技术企业。

主导产品有井用潜水电泵、潜水渣浆泵、潜水排污泵、长轴深井泵、矿用隔爆潜水电泵、矿用耐磨多级离心泵、渣浆泵、锅炉给水泵、化工流程泵、消防泵、罗茨转子泵、单级双吸中开离心泵、自动变频供水设备、管道静音给水设备、清淤疏浚设备及罗茨鼓风机等 46 个系列 520 个品种 3300 多个规格型号。

公司率先在全国同行业中通过了国际质量管理体系认证、环境管理体系认证、测量管理体系认证、职业健康安全管理体系认证、标准化良好行为 3A 级认证和欧洲 CE 产品认证，建立有完善的质量保证体系，拥有国家 1 级精度的泵类产品检测检验中心，对产品实行严格的质量控制，确保产品的实物质量充分满足顾客需求。公司生产的“颜山”牌产品荣获山东名牌产品称号，“颜山”牌注册商标荣获山东省著名商标。

公司科研技术力量雄厚，拥有“山东省水力设备工程技术研究中心”和省级企业技术中心，具有自主研发各种水泵、潜水电机、罗茨鼓风机及成套给排水设备的能力，还可根据用户特殊要求，制作各种非标规格的潜水泵、离心泵、潜水电机和罗茨鼓风机等产品及相关成套设备。同时长期与中国科学院、中国农机院、中国煤炭科学研究院、江苏大学、山东大学、山东理工大学等科研院所合作，开发适应用户不同需求的高新技术产品。

“颜山”牌产品，素以工艺精湛、性能稳定可靠、质量优良享誉国内外市场，能够满足城市给排水、抗旱排涝、采暖制冷、消防供水、水利工程、石油化工、冶金矿山、核电火电、纺织印染、污水处理、景观喷泉、河道清淤等行业的取排水和送排风需要。产品畅销全国各地，同时还出口到美国、墨西哥、日本、澳大利亚、伊拉克、伊朗、孟加拉等几十个国家和地区。国内外许多大型企业和知名工程应用“颜山”牌产品，如大亚湾核电站、南水北调工程、黄河清淤工程、北京奥运会、温哥华冬奥会、云南抗旱工程、胜利油田、齐鲁石化、中国神华集团、河南神火集团、莱芜钢铁集团、济南钢铁集团、青岛五四广场百米喷泉、江西南昌红谷滩广场 148 米喷泉、淄博自来水公司污水处理工程等。

颜山泵业愿真诚与国内外新老用户精诚合作，共同发展！

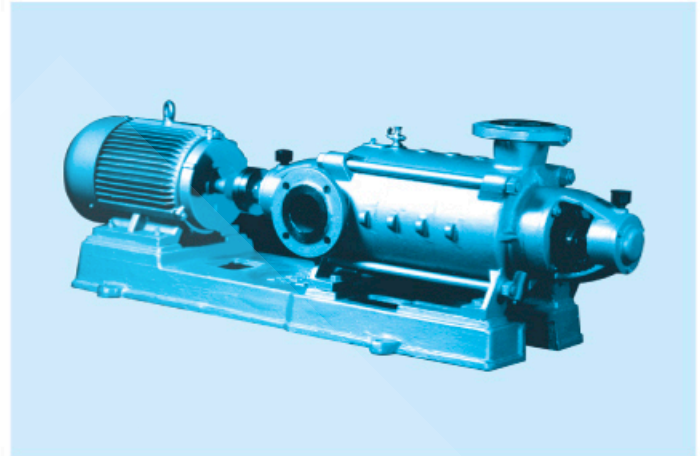


以精湛的技术 优质的产品 竭诚为用户服务

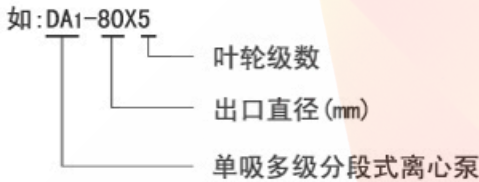


颜山牌DA1系列多级泵是单吸多级分段式离心泵,具有效率高、体积小等优点,零部件坚持高精度的加工工艺,泵轴调质处理,按规定型式试验和出厂试验等高质量要求,产品投放市场以来深受用户欢迎。

该泵主要供输送清水及物理化学性质类似于水的液体之用,改变叶轮,密封环和轴套等零件的材料,也可用于汲送腐蚀性的介质,液体最高温度不得超过80°C,适合于矿山排水,工厂及城市供水。

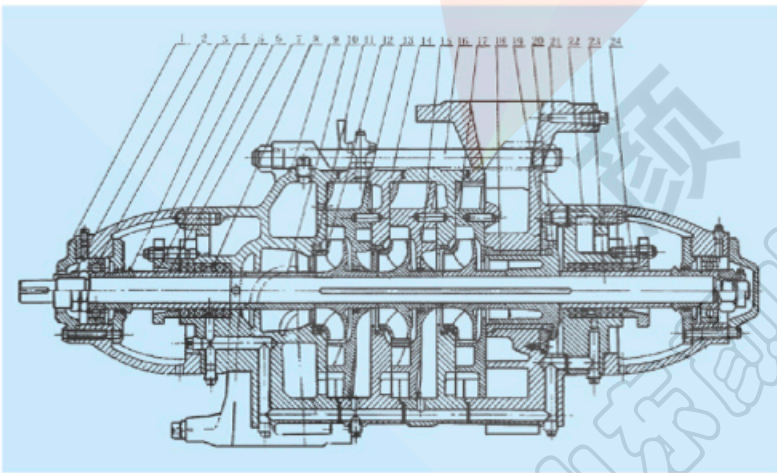


泵型号的意义:



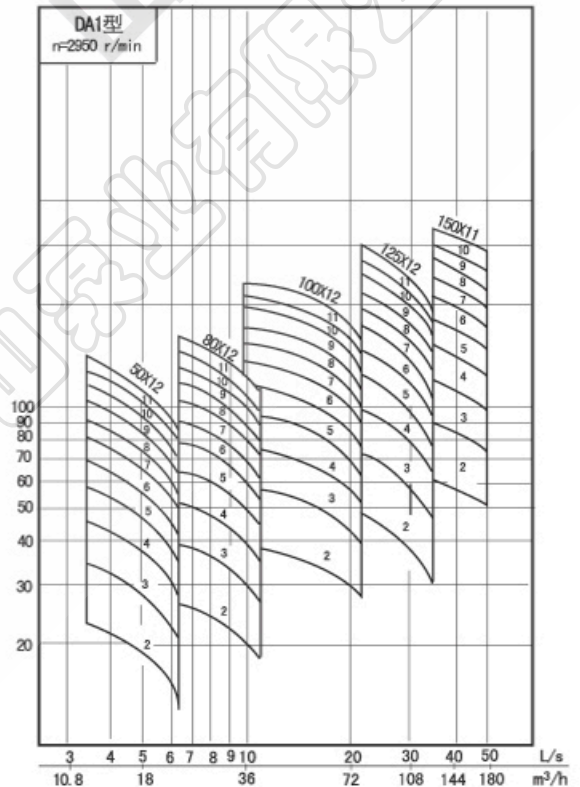
从泵原动机方向看,泵为顺时针方向转,

结构图

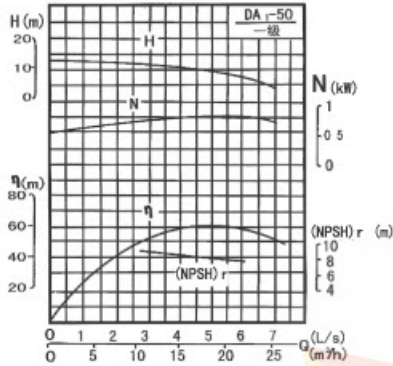


- | | | |
|---------------|----------|-----------|
| 1. 轴承盖 | 9. 进水段 | 17. 出水段导叶 |
| 2. 螺母 | 10. 中间套 | 18. 平衡套 |
| 3. 轴承 | 11. 密封环 | 19. 平衡环 |
| 4. 轴套 | 12. 叶轮 | 20. 出水盘 |
| 5. 轴承架 | 13. 导叶 | 21. 出水段 |
| 6. 轴套甲 | 14. 中段 | 22. 尾盖 |
| 7. 填料压盖(机封压盖) | 15. 导叶套 | 23. 轴 |
| 8. 填料环 | 16. 拉紧螺栓 | 24. 轴套 |

性能型谱

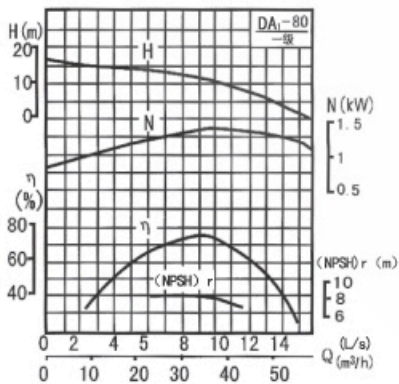


DA1-50性能曲线及主要参数



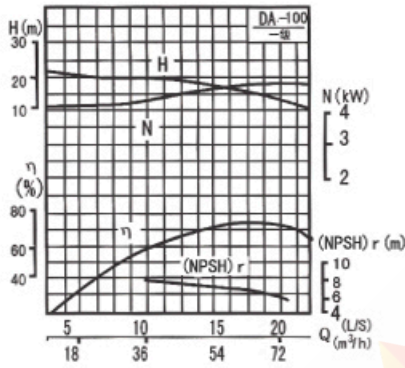
级数	流量Q		总扬程 m	转速 r/min	功率kW		效率 %	必须汽蚀余量 m
	m³/h	L/S			轴功率	电机功率		
2	12.6	3.5	23	2980	1.43	2.2	50	2
	18	5	19		1.5		55	
	23.4	6.5	13		1.48		50	
3	12.6	3.5	34.5		2.15	3	50	
	18	5	28.5		2.25		55	
	23.4	6.5	19.5		2.22		50	
4	12.6	3.5	46		2.86	4	50	
	18	5	38		3		55	
	23.4	6.5	26		2.96		50	
5	12.6	3.5	57.5		3.58	5.5	55	
	18	5	47.5		3.75		62	
	23.4	6.5	32.5		9.7		56	
6	12.6	3.5	69	4.29	5.5	55		
	18	5	57	4.5		62		
	23.4	6.5	39	4.44		56		
7	12.6	3.5	80.5	5.01	7.5	55		
	18	5	66.5	5.25		62		
	23.4	6.5	45.5	5.18		56		
8	12.6	3.5	92	5.72	7.5	55		
	18	5	76	6		62		
	23.4	6.5	52	5.92		56		
9	12.6	3.5	103.5	6.44	7.5	55		
	18	5	85.5	6.75		62		
	23.4	6.5	58.5	6.66		56		
10	12.6	3.5	115	7.15	11	55		
	18	5	95	7.5		62		
	23.4	6.5	65	7.4		56		
11	12.6	3.5	127	7.87	11	55		
	18	5	105	8.25		62		
	23.4	6.5	71.5	8.14		56		
12	12.6	3.5	138	8.58	11	55		
	18	5	114	9		62		
	23.4	6.5	78	8.08		56		

DA1-80性能曲线及主要参数



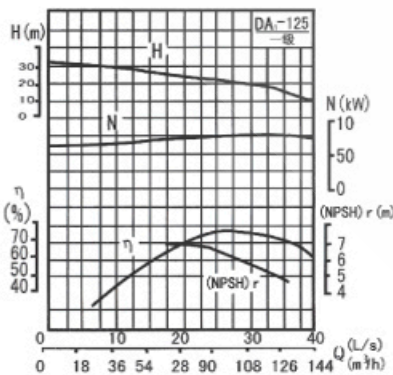
级数	流量Q		总扬程 m	转速 r/min	功率kW		效率 %	必须汽蚀余量 m
	m³/h	L/s			轴功率	电机功率		
2	25.2	7	25.6	2980	2.52	3	64	2.5
	32.4	9	22.7		2.68		72	
	39.6	11	17.6		2.72		67	
3	25.2	7	38.4		3.78	5.5	64	
	32.4	9	34.1		4.02		72	
	39.6	11	26.4		4.08		67	
4	25.2	7	51.2		5.04	7.5	64	
	32.4	9	45.4		5.36		72	
	39.6	11	35.2		5.44		67	
5	25.2	7	64		6.3	7.5	65.5	
	32.4	9	56.8		6.7		75	
	39.6	11	44		6.8		70.5	
6	25.2	7	76.8	7.56	11	65.5		
	32.4	9	68.1	8.04		75		
	39.6	11	52.8	8.16		70.5		
7	25.2	7	89.6	8.82	15	65.5		
	32.4	9	79.5	9.4		75		
	39.6	11	61.6	9.52		70.5		
8	25.2	7	102	10.08	15	65.5		
	32.4	9	90.8	10.7		75		
	39.6	11	70.4	10.88		70.5		
9	25.2	7	115	11.34	15	65.5		
	32.4	9	102	12.1		75		
	39.6	11	79.2	12.24		70.5		
10	25.2	7	128	12.6	18.5	65.5		
	32.4	9	114	13.4		75		
	39.6	11	88	13.6		70.5		
11	25.2	7	141	13.86	18.5	65.5		
	32.4	9	125	14.7		75		
	39.6	11	96.8	14.96		70.5		
12	25.2	7	154	15.12	18.5	65.5		
	32.4	9	136	16.1		75		
	39.6	11	106	16.32		70.5		

DA1-100性能曲线及主要参数



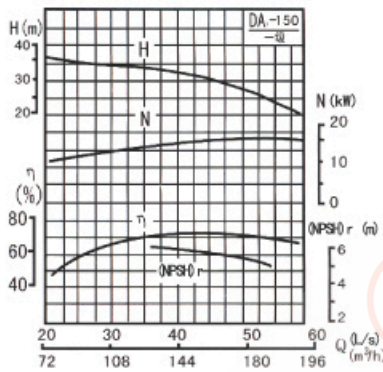
级数	流量Q		总扬程 m	转速 r/min	功率kW		效率 %	必须汽蚀余量 m
	m³/h	L/s			轴功率	电机功率		
2	36	10	38.8	2980	6.57	11	58	3
	54	15	35.4		7.2		71.5	
	72	20	28.4		7.65		73.5	
3	36	10	58.2		9.89	15	58	
	54	15	52.8		10.8		71.5	
	72	20	42.6		11.5		73.5	
4	36	10	77.6		13.2	18.5	58	
	54	15	70.4		14.4		71.5	
	72	20	56.8		15.3		73.5	
5	36	10	97		16.5	22	58	
	54	15	88		18		71.5	
	72	20	71		19.1		73.5	
6	36	10	116	19.8	30	58		
	54	15	106	21.6		71.5		
	72	20	85.6	22.9		73.5		
7	36	10	136	23.1	37	58		
	54	15	123	25.2		71.5		
	72	20	99.4	26.7		73.5		
8	36	10	155	26.4	37	58		
	54	15	141	28.0		71.5		
	72	20	114	30.5		73.5		
9	36	10	175	29.7	45	58		
	54	15	158	32.4		71.5		
	72	20	128	34.4		73.5		
10	36	10	194	33	45	58		
	54	15	176	36		71.5		
	72	20	142	38.2		73.5		
11	36	10	213	36.3	55	58		
	54	15	194	39.6		71.5		
	72	20	156	43.7		73.5		
12	36	10	233	39.5	55	58		
	54	15	211	43.2		71.5		
	72	20	170	45.9		73.5		

DA1-125性能曲线及主要参数



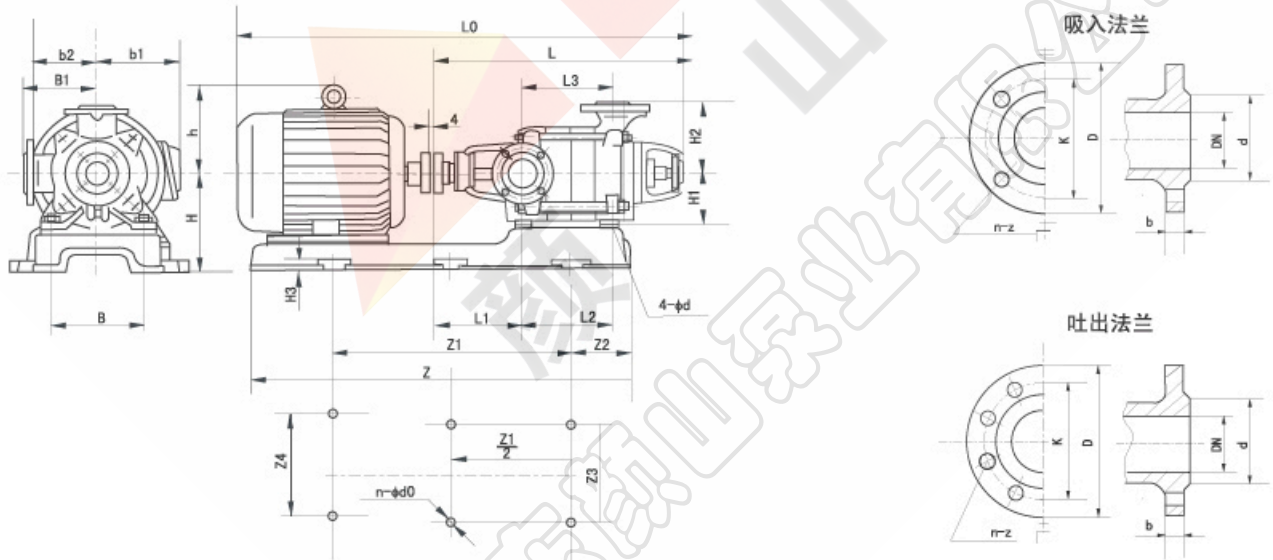
级数	流量Q		总扬程 m	转速 r/min	功率kW		效率 %	必须汽蚀余量 m	
	m³/h	L/s			轴功率	电机功率			
2	90	25	46	2980	15.2	22	75	2.8	
	108	30	40		15.6		76		3.2
	126	35	30		15.4		73		4.5
3	90	25	69		22.8	30	75		2.8
	108	30	60		23.4		76		3.2
	126	35	45		23.1		73		4.5
4	90	25	92		30.4	37	75		2.8
	108	30	80		31.2		76		3.2
	126	35	62		30.8		73		4.5
5	90	25	116		38	45	75		2.8
	108	30	100		39		76		3.2
	126	35	75		38.5		73		4.5
6	90	25	138	45.6	55	75	2.8		
	108	30	120	46.8		76	3.2		
	126	35	90	46.2		73	4.5		
7	90	25	161	53.2	75	75	2.8		
	108	30	140	54.6		76	3.2		
	126	35	105	53.9		73	4.5		
8	90	25	184	60.8	75	75	2.8		
	108	30	160	62.4		76	3.2		
	126	35	120	61.6		73	4.5		
9	90	25	207	68.4	90	75	2.8		
	108	30	180	70.2		76	3.2		
	126	35	135	69.3		73	4.5		
10	90	25	230	76	90	75	2.8		
	108	30	200	78		76	3.2		
	126	35	165	77		73	4.5		
11	90	25	253	83.6	110	75	2.8		
	108	30	220	85.8		76	3.2		
	126	35	165	84.7		73	4.5		
12	90	25	276	91.2	110	75	2.8		
	108	30	240	93.6		76	3.2		
	126	35	180	92.4		73	4.5		

DA1-150性能曲线及主要参数



级数	流量Q		总扬程	转速 r/min	功率kW		效率 %	必须汽蚀余量
	m ³ /h	L/s			轴功率	电机功率		
2	126	35	60.6	2980	30.4	37	68.6	3
	162	45	54.6		31.5		76.6	3.3
	180	50	49.2		31.4		76.8	3.5
3	126	35	90.9		45.6	55	68.6	3
	162	45	81.9		47.2		76.6	3.3
	180	50	73.8		47.2		76.8	3.5
4	126	35	121		60.8	75	68.6	3
	162	45	109		62.9		76.6	3.3
	180	50	98.4		62.9		76.8	3.5
5	126	35	152		76	90	68.6	3
	162	45	137		78.7		76.6	3.3
	180	50	123	78.6	76.8		3.5	
6	126	35	182	91.2	110	68.6	3	
	162	45	164	94.4		76.6	3.3	
	180	50	148	94.3		76.8	3.5	
7	126	35	212	106	132	68.6	3	
	162	45	191	110		76.6	3.3	
	180	50	172	110		76.8	3.5	
8	126	35	242	122	160	68.6	3	
	162	45	218	126		76.6	3.3	
	180	50	197	126		76.8	3.5	
9	126	35	273	137	160	68.6	3	
	162	45	246	142		76.6	3.3	
	180	50	221	142		76.8	3.5	
10	126	35	303	152	200	68.6	3	
	162	45	273	158		76.6	3.3	
	180	50	246	158		76.8	3.5	
11	126	35	333	167	200	68.6	3	
	162	45	300	173		76.6	3.3	
	180	50	270	173		76.8	3.5	

外形安装尺寸图



型号	吸入口法兰						吐出口法兰					
	DN	d	k	D	b	n-z	DN	d	k	D	b	n-z
DA ₁ -50	75	128	150	190	20	4-17.5	50	102	125	165	20	4-17.5
DA ₁ -80	80	128	150	190	18		80	133	160	200	22	
DA ₁ -100	100	148	170	210	18		100	158	180	220	24	
DA ₁ -125	125	178	200	240	20	8-17.5	125	184	210	250	26	8-17.5
DA ₁ -150	150	202	225	265	20		150	212	240	285	26	

